

IRIS
MINIDLO3C

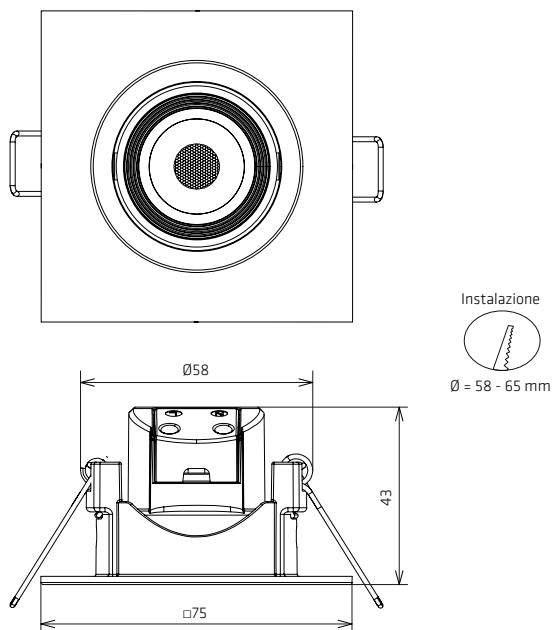
Minidownlight da incasso 3W
quadrato



SCHEMA TECNICA · DATI DEL PRODOTTO

Dati elettrici	
Ingresso	220 ~ 240Vac
Frequenza di rete	50/60Hz
Potenza	3W
Fattore Potenza	> 0,5
N° di LED	3 Chips SMD 3528
Potenza del LED	1W
Classe di protezione IEC	Classe II
Dati fotometrici	
Efficienza luminosa	87lm/W
CRI (Ra)	>80
Flusso luminoso (Nominale / Reale) CCT	300lm · 261lm · 5700K · BF 279lm · 240lm · 4000K · BN 257lm · 218lm · 2700K · BC
Intensità luminosa	674cd
SDCM deviazione standard corrispondenza cromatica	<3
Angolo di apertura	45° / 90°
Temp. Funzionamento	-20°C ~ +45°C
N° commutazioni	15.000
Certificazioni	CE, RoHS
Efficienza energetica	A+
Vita utile	30000 (L70:B10)
Materiali e caratteristiche fisiche	
Corpo	Termoplastico
Diffusore	Policarbonato
Finitura	Bianco RAL 9010
Misure in mm (lunghezza x larghezza x altezza)	75 X 75 X 43
Peso (g)	50,3
Caratteristiche	
Grado IP	IP20
Flicker	No
Opzioni	
Possibilità di regolazione	No
Possibilità di kit di emergenza	No
Possibilità di sensore di movimento	No
Imballi	
Misure dell'imballo	475 X 338 X 307
Peso dell'imballo (kg)	7,2
Unità (pezzi/scatola)	100 pezzi per scatola

Misure in mm



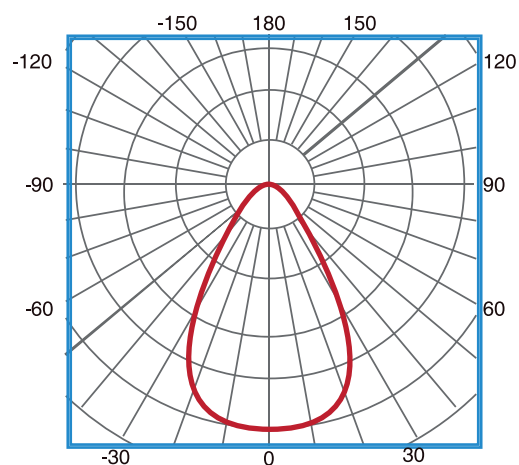
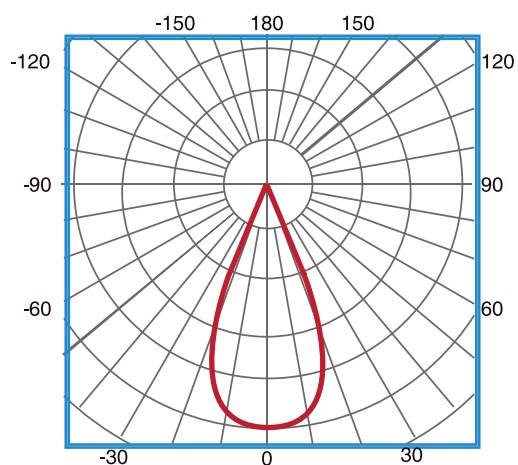
Ottica

Angolo di apertura 45°

H (m)	Diametro (m)	E _{max} (lx)
1	0.601	842
2	1.202	210
3	1.803	94

Angolo di apertura 90°

H (m)	Diametro (m)	E _{max} (lx)
1	2.13	125
2	4.26	31
3	6.39	14



Codici

		W				CCT	CRI
MINIDL03CBF45	BL	3 W	300 lm	261 lm	45°	BF: 5700K	> 80
MINIDL03CBF45	BL	3 W	279 lm	240 lm	45°	BN: 4000K	> 80
MINIDL03CBC45	BL	3 W	257 lm	218 lm	45°	BC: 2700K	> 80
MINIDL03CBF90	BL	3 W	300 lm	261 lm	90°	BF: 5700K	> 80
MINIDL03CBF90	BL	3 W	279 lm	240 lm	90°	BN: 4000K	> 80
MINIDL03CBC90	BL	3 W	257 lm	218 lm	90°	BC: 2700K	> 80

